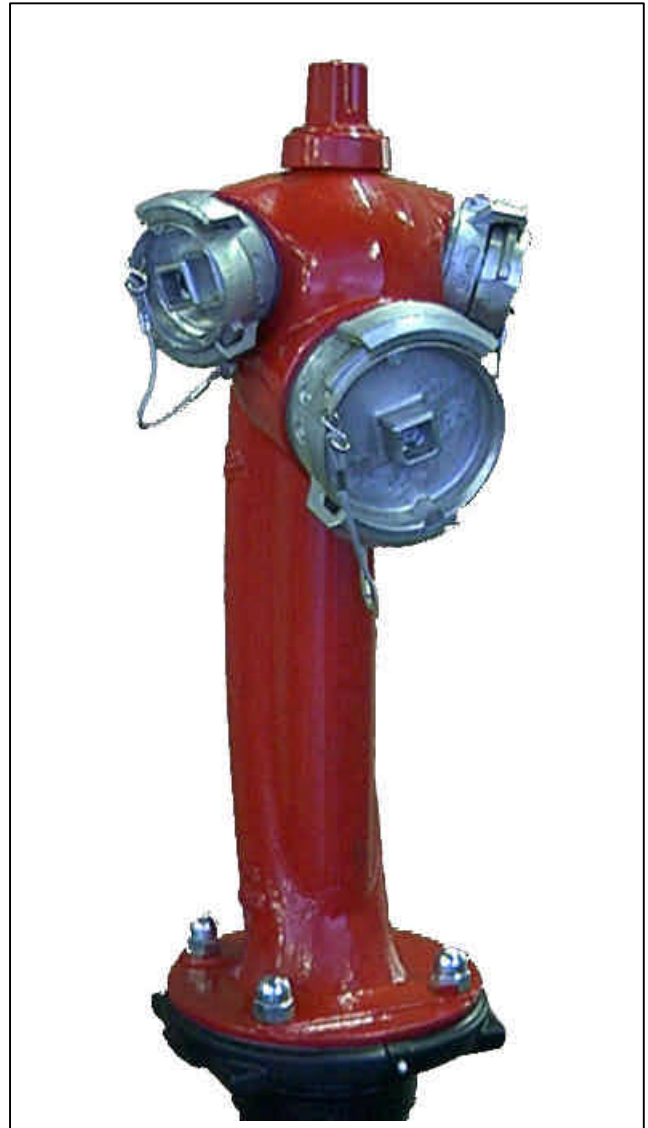




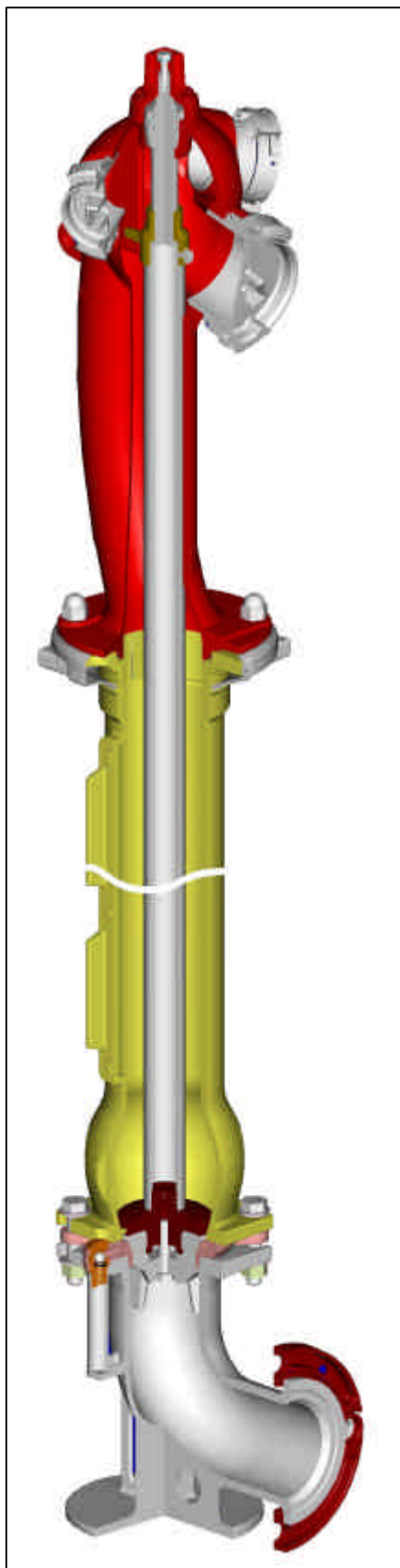
**DOSSIER  
POTEAUX  
D 'INCENDIE**

**PRESENTATION  
DAUPHIN 4  
ADMISSION DN 100**



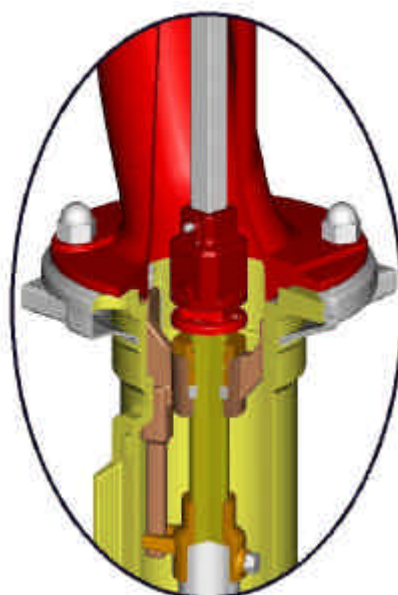
***Tyco  
Waterworks***

## CARACTERISTIQUES DAUPHIN 4 DN100



Version non choc

- CONFORME A LA NORME FRANCAISE NF S 61-213,
- TITULAIRE DE LA MARQUE NF-RFH,
- FAIBLE COUPLE DE MANŒUVRE,
- ETANCHEITE TOTALE,
- VERSION CHOC ET NON CHOC,
- VIDANGE AUTOMATIQUE,
- ORIENTABLE PAR TRANCHE DE 90° APRES POSE,
- GUIDE-CLAPET ANTIBELIER ET ANTIVIBRATOIRE, ASSURANT UNE OUVERTURE/FERMETURE PROGRESSIVE,
- JOINT DE CLAPET EPAIS FACILITANT L'ETANCHEITE EN PRESENCE DE CORPS ETRANGERS,
- DEMONTAGE DE L'ENSEMBLE DE MANŒUVRE APRES DEPOSE DU NEZ.



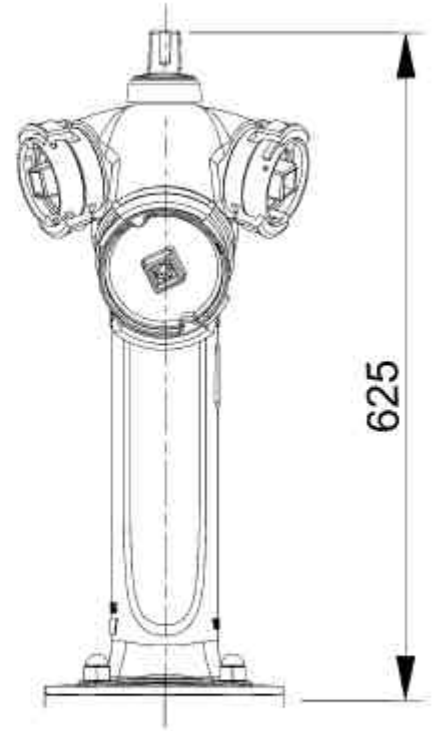
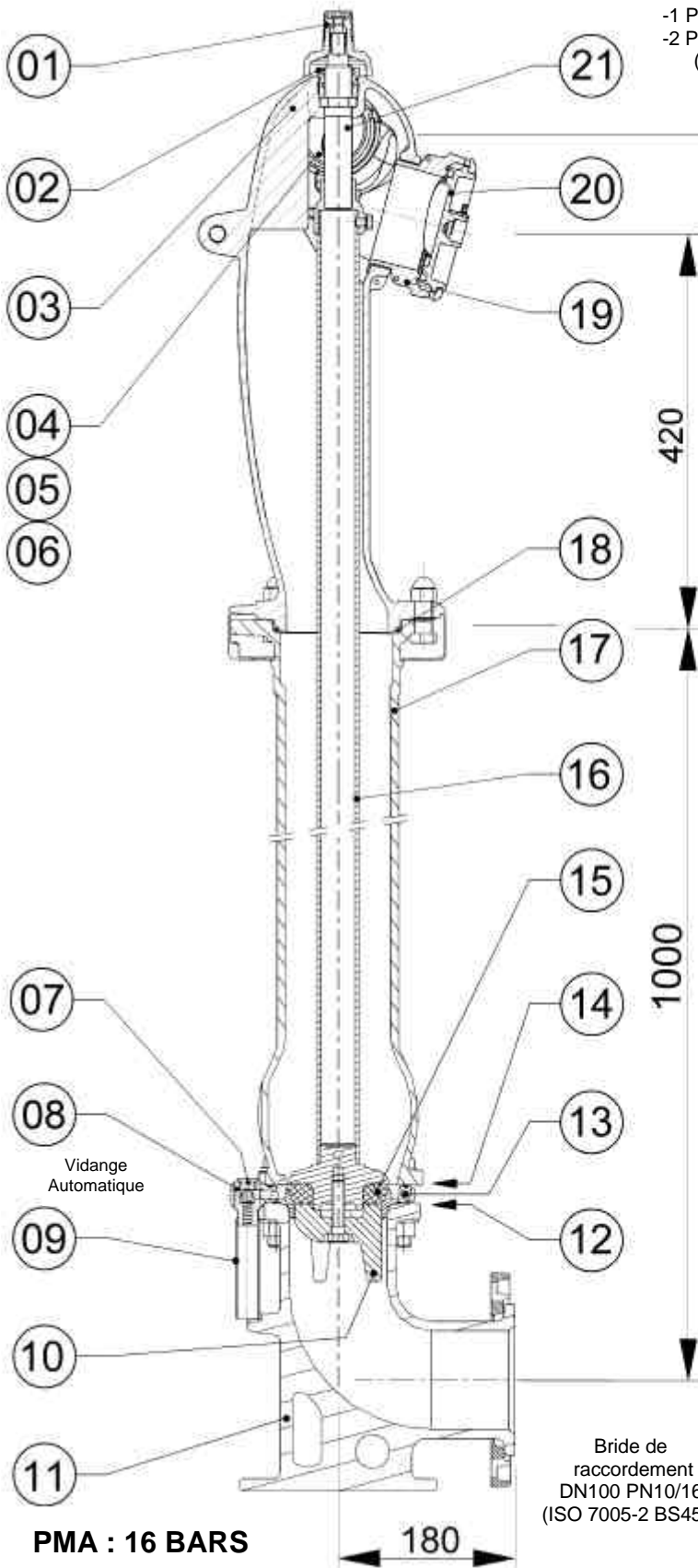
Version choc

DEBUT DE FABRICATION : 2003		
DIFFUSION N° :		
Ce plan remplace les plans :		
Enregistrement des modifications		
Ind	Diffusion	Modification

Manceuvre par carré de 30x30

**SORTIES:**

- 1 Prise sym. DN100
- 2 Prises sym. DN65 (NF E 29-572)



Rep	Nb	DESIGNATION	MATIERE
23	1	Boulonnerie	Inox acier- galv.
22	1	Pochette de joints	Elastomère
21	1	Tige de manœuvre et 1/2 bagues	Laiton
20	1	Bouchon sym. DN100	Alu-silicium
19	1	Prise sym. DN100 Fil. Gaz G 4"	Alu-silicium
18	1	Joint torique Ø 123x7	Elastomère
17	1	Colonne inférieure Emerald D4	Fonte GS
16	1	S/Ens Cde ( écrou, tube, ens. clapet )	
15	1	Clapet de fermeture DN100 avec vis + joint	Elastomère
14	1	Joint torique Ø 132x5	Elastomère
13	1	Siège DN100 avec joints	Fonte GS
12	1	Joint torique Ø 120x5	Elastomère
11	1	S/Ens. Coude à patin DN100 PN10/16 bride	Fonte GS
10	1	Guide clapet DN100 + vis	Fonte GL
09	1	Tube anti-racine	A.B.S.
08	1	Corps de vidange	Laiton
07	1	S/Ens vidange automatique	
06	1	Bouchon sym. DN65 avec clapet entrée d'air	Alu-silicium
05	2	Prise sym. DN65 Fil. Gaz G 2"1/2	Alu-silicium
04	1	Bouchon sym. DN65 sans clapet entrée d'air	Alu-silicium
03	1	S/Ens nez 3 prises Fil. Gaz + prises + bouchons	Fonte GS
02	1	S/Ens B.A.J. 28 avec joints	Laiton
01	1	Carré d'ordonnance 30x30 + vis + rondelle	Fonte GL
Rep	Nb	DESIGNATION	MATIERE

**PMA : 16 BARS**

**REVETEMENT :**

- Peinture Noire Epoxy int. et ext. réalisée par cataphorèse pour les parties enterrées.
- Peinture Polyester rouge pour les parties apparentes.

Bride de  
raccordement  
DN100 PN10/16  
(ISO 7005-2 BS4504)

Z.I. - 4, av. Lionel Terray  
BP 47  
69881 MEYZIEU cedex  
FRANCE



Tél +33 (0)4 37 44 24 24  
Fax +33 (0)4 37 44 24 25  
Web <http://www.bayard.fr>  
E-mail : bayard@tyco-valves.com

**DAUPHIN 4**

**Non choc**

CODE PRODUIT : 021230

N°: C02066

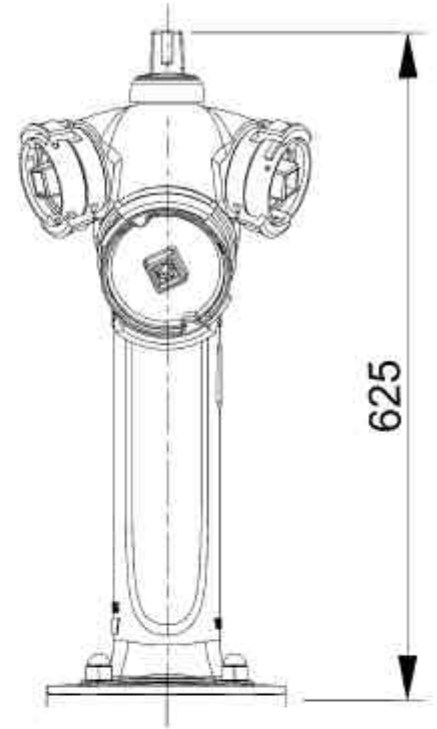
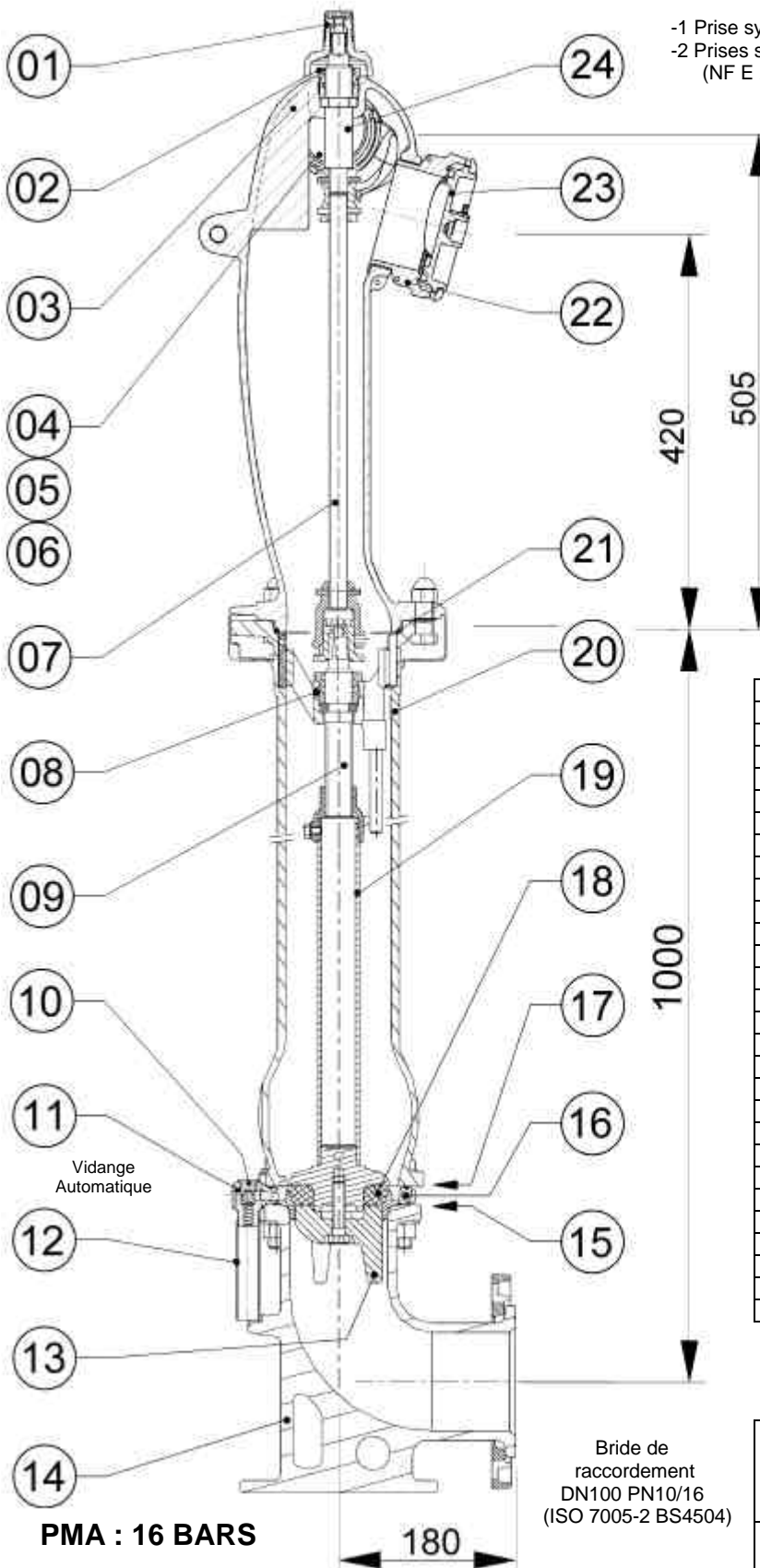


DEBUT DE FABRICATION : 2003		
DIFFUSION N° :		
Ce plan remplace les plans :		
Enregistrement des modifications		
Ind	Diffusion	Modification

Manceuvre par carré de 30x30

**SORTIES:**

- 1 Prise sym. DN100
- 2 Prises sym. DN65 (NF E 29-572)



Rep	Nb	DESIGNATION	MATIERE
26	1	Boulonnerie	Inox acier- galv
25	1	Pochette de joints	Elastomère
24	1	Tige entretoise sur chapeau	Laiton
23	1	Bouchon sym. DN100	Alu-silicium
22	1	Prise sym. DN100 Fil. Gaz G 4"	Alu-silicium
21	1	Joint torique Ø 123x7	Elastomère
20	1	Colonne inférieure Emerald D4	Fonte GS
19	1	S/Ens Cde inf. ( écrou, tube, ens. clapet )	
18	1	Clapet de fermeture DN100 avec vis + joint	Elastomère
17	1	Joint torique Ø 132x5	Elastomère
16	1	Siège DN100 avec joints	Fonte GS
15	1	Joint torique Ø 120x5	Elastomère
14	1	S/Ens. Coude à patin DN100 PN10/16 bride	Fonte GS
13	1	Guide clapet DN100 + vis	Fonte GL
12	1	Tube anti-racine	A.B.S.
11	1	Corps de vidange	Laiton
10	1	S/Ens vidange automatique	
09	1	Tige de manoeuvre et 1/2 bagues	Laiton
08	1	Entretoise porte tige équipée	Fonte GS
07	1	S/Ens. Cde sup. (tige, manchon, goupilles)	
06	1	Bouchon sym. DN65 avec clapet entrée d'air	Alu-silicium
05	2	Prise sym. DN65 Fil. Gaz G 2" 1/2	Alu-silicium
04	1	Bouchon sym. DN65 sans clapet entrée d'air	Alu-silicium
03	1	S/Ens nez 3 prises Fil. Gaz + prises + bouchons	Fonte GS
02	1	S/Ens B.A.J. 28 avec joints	Laiton
01	1	Carré d'ordonnance 30x30 + vis + rondelle	Fonte GL

**PMA : 16 BARS**

Bride de  
raccordement  
DN100 PN10/16  
(ISO 7005-2 BS4504)

**REVETEMENT :**

- Peinture Noire Epoxy int. et ext. réalisée par cataphorèse pour les parties enterrées.
- Peinture Polyester rouge pour les parties apparentes.

Z.I. - 4, av. Lionel Terray  
BP 47  
69881 MEYZIEU cedex  
FRANCE



Tél +33 (0)4 37 44 24 24  
Fax +33 (0)4 37 44 24 25  
Web <http://www.bayard.fr>  
E-mail : bayard@tyco-valves.com

**DAUPHIN 4  
CHOC**

CODE PRODUIT : 021250

N°: C02067

