



**Appareil de protection incendie incongelable,
à prises sous coffre, permettant le bran-
chement au-dessus du sol du matériel
mobile des services de lutte contre
l'incendie.**




Applications

- Réseaux de protection incendie.

Tests

- Fabrication testée entièrement suivant norme NF S 61-213.

Descriptif

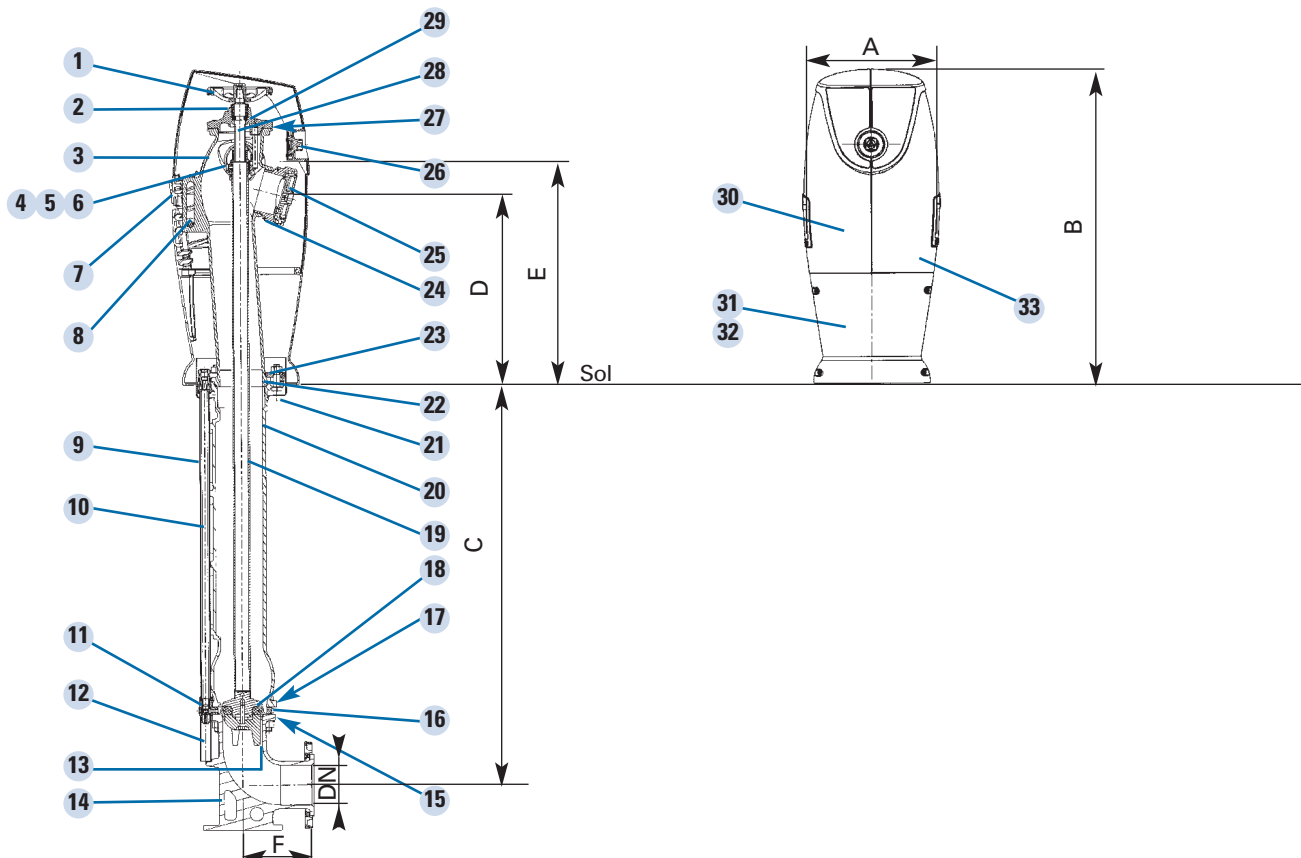
- Conforme à la norme NF S 61-213.
- Titulaire de la marque NF. 
- Performances :
 - Faible couple de manœuvre,
 - Etanchéité totale,
 - Incongelable,
 - Version Choc : poteau renversable sans fuite d'eau.
- Conception :
 - Prises de sortie symétriques conformes à la norme NF E 29-572,
 - Fermeture sens horloge (FSH),
 - Guide-clapet antibélier et antivibratoire, assurant une ouverture/fermeture progressive,
 - Joint de clapet épais facilitant l'étanchéité en présence de corps étrangers,
 - Coude à patin à bride d'admission tournante à encombrement EN 545,
 - Vidange hydraulique à bille, visitable, avec dispositif anti-racines.
- Protection anticorrosion :
 - Par revêtement époxy intérieur/extérieur par cataphorèse,
 - Coffre en matériau composite, résistant à la corrosion, avec revêtement de finition rouge insensible aux UV, conforme à la norme NFX 08-008.
- Facilité d'installation :
 - Coffre réhaussable et orientable après pose sur 360°, degré par degré, sans terrassement.
- Simplicité et rapidité de mise en service :
 - Portes solidaires du socle,
 - Ouverture 1/4 tour du coffre avec dégagement latéral des portes sans effort,
 - Dégagement total des prises,
 - Manœuvre par carré 30x30 et volant.
- Maintenance :
 - Démontage aisé de l'ensemble de manœuvre,
 - Interchangeabilité des sous-ensembles de commande avec modèles antérieurs,
 - Kit de réhausse après pose de 0,20 m,
 - Vidange visitable et remplaçable sans terrassement,
 - Mini kit Choc pour remise en service simple et rapide.
- Options :
 - Personnalisation,
 - Carré de sûreté,
 - Différentes hauteurs de raccordement,
 - Admission verticale,
 - Autres prises de sortie.

Caractéristiques

- Gamme : DN 100 Choc et Non Choc.
- PFA 16.
- Etanchéité : taux 3 suivant norme NF E 29-311.
- Perçage des brides de raccordement suivant normes EN 1092-2 et ISO 7005-2 : ISO PN 10/16.



Série A1 10 - Version non Choc

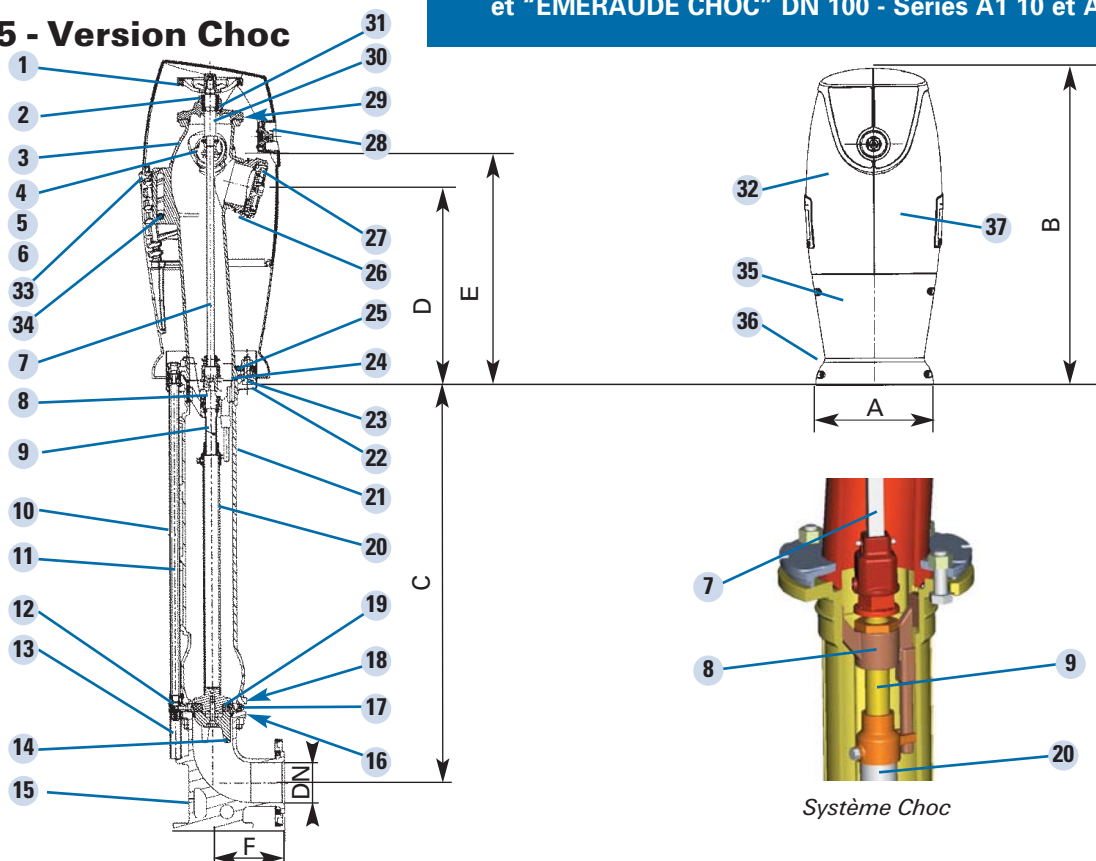


Rep.	Désignation	Nb	Matériaux	Normes
1	Volant ø 165 (+ vis + rondelle)	1	Fonte GL/EN-GJL-250	NF EN 1561
2	Boîte à joints (+ joints)	1	Laiton/CuZn36Pb2As	NF EN 12164
3	Nez sans prises	1	Fonte GS/EN-GJS-450-10	NF EN 1563
4	Prise symétrique DN 65	2	Alu-silicium/EN AC-AI Si7Mg0.6	NF EN 1706
5	Bouchon symétrique DN 65 sans "airclap"	1	Alu-silicium/EN AC-AI Si7Mg0.6	NF EN 1706
6	Bouchon symétrique DN 65 avec "airclap"	1	Alu-silicium/EN AC-AI Si7Mg0.6	NF EN 1706
7	Axe charnière	2	Inox/X2CrNi18-09	NF EN 10088
8	Boulon de fixation coffre	1	Acier galvanisé	
9	Tube de vidange	1	ABS	
10	S/ens. vidange hydraulique visitable	1	-	
11	Corps de vidange	1	Laiton/CuZn36Pb2As	NF EN 12164
12	Tube anti-racines	1	ABS	
13	Guide clapet DN 100 (+ vis)	1	Fonte GL/EN-GJL-250	NF EN 1561
14	Coude à patin DN 100 à bride tournante	1	Fonte GS/EN-GJS-450-10	NF EN 1563
15	Joint torique	1	Elastomère/EPDM	
16	Siège DN 100 (+ joint)	1	Fonte GS/EN-GJS-450-10	NF EN 1563
17	Joint torique	1	Elastomère/EPDM	
18	Clapet de fermeture DN 100 (+ vis + joint)	1	Elastomère/EPDM	
19	S/ens. commande : Tube	1	Acier galvanisé/S-235	NF EN 10025
	Porte clapet	1	Fonte GL/EN-GJL-250	NF EN 1561
	Ecrou de manœuvre	1	Laiton/CuZn39Pb2	NF EN 12165
20	Colonne inférieure	1	Fonte GS/EN-GJS-450-10	NF EN 1563
21	Flasque inférieur	2	ABS	
22	Joint torique	1	Elastomère	
23	1/2 bride de serrage	2	Fonte GS/EN-GJS-450-10	NF EN 1563
24	Prise symétrique DN 100	1	Alu-silicium/EN AC-AI Si7Mg0.6	NF EN 1706
25	Bouchon symétrique DN 100	1	Alu-silicium/EN AC-AI Si7Mg0.6	NF EN 1706
26	S/ens.serrure	1	Laiton/CuZn39Pb2	NF EN 12165
27	Joint torique	1	Elastomère/EPDM	
28	Tige de manœuvre (+ 1/2 bague)	1	Laiton/CuZn39Pb3	NF EN 12164
29	Chapeau	1	Fonte GL/EN-GJL-250	NF EN 1561
30	Porte avec serrure	1	Composite	
31	Socle avant	1	Composite	
32	Socle arrière	1	Composite	
33	Porte sans serrure	1	Composite	
34	Boulonnerie	-	Inox-acier galvanisé	

Plan et nomenclature correspondant au modèle Emeraude n°4/1,00 m

Type	DN	A	B	C	D	E	F	Débit nominal	Nb tour	Nb prises	Poids
		mm	mm	mm	mm	mm	mm	m ³ /h	par fermeture		Kg
Emeraude n° 4/1,00 m	100	350	800	1000	500	600	180	60	13	1x100 + 2x65	85
Emeraude n° 4/1,20 m	100	350	800	1200	500	600	180	60	13	1x100 + 2x65	96

Série A1 15 - Version Choc

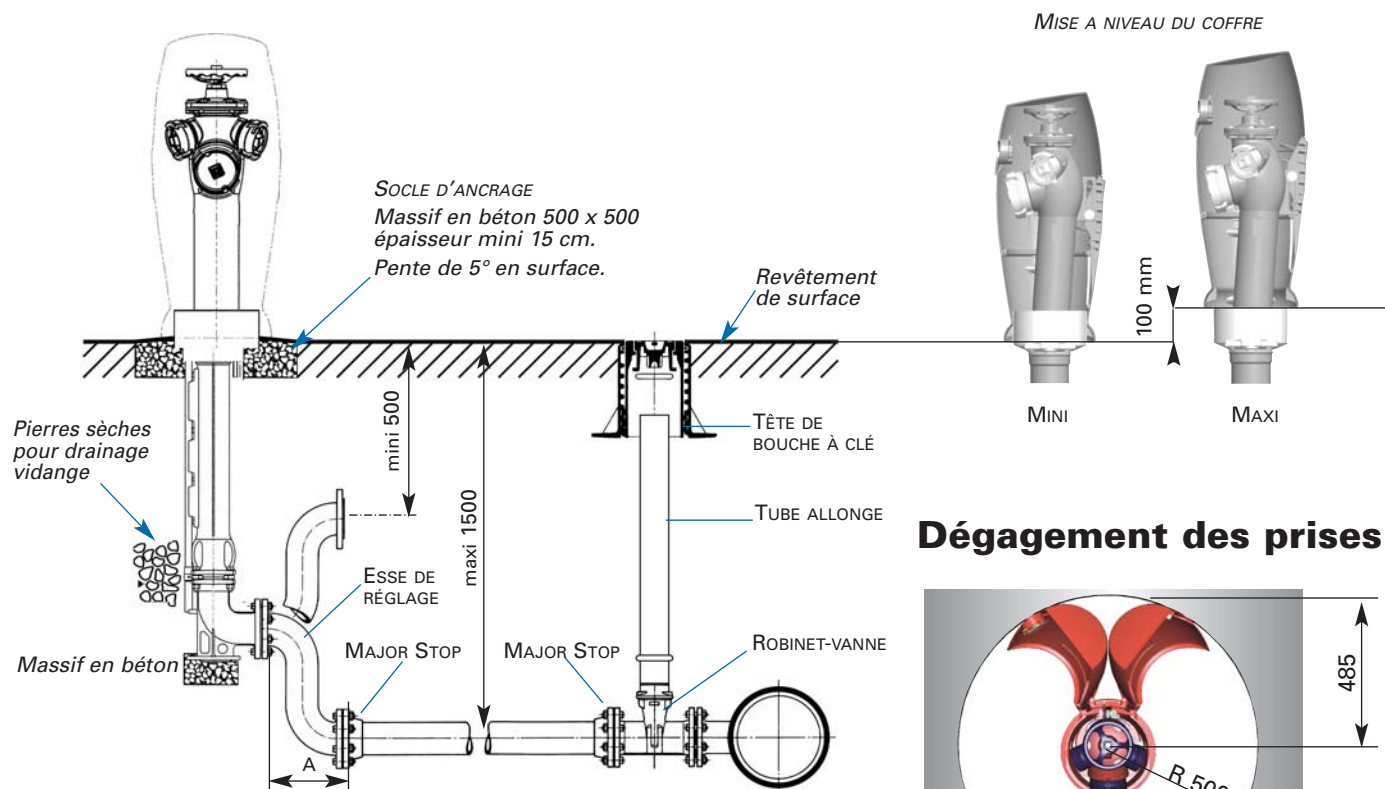


Rep.	Désignation	Nb	Matériaux	Normes
1	Volant	1	Fonte GL / EN-GJL-250	NF EN 1561
2	Boîte à joints (+ joints)	1	Laiton / CuZn36Pb2As	NF EN 12164
3	Nez sans prises	1	Fonte GS / EN-GJS-450-10	NF EN 1563
4	Bouchon symétrique DN65 sans "airclap"	1	Alu-silicium / EN-AC-Al-Si7Mg0.6	NF EN 1706
5	Prise symétrique DN65	2	Alu-silicium / EN-AC-Al-Si7Mg0.6	NF EN 1706
6	Bouchon symétrique DN65 avec "airclap"	1	Alu-silicium / EN-AC-Al-Si7Mg0.6	NF EN 1706
7	S/Ens.Commande supérieure : Tige	1	Acier galvanisé / S-235-JR	NF EN 10025
	Manchon FF	1	Fonte GS / EN-GJS-450-10	NF EN 1563
	Manchon MF	1	Fonte GS / EN-GJS-450-10	NF EN 1563
8	Entretoise porte tige équipée	1	Fonte GS / EN-GJS-450-10	NF EN 1563
9	Tige de manœuvre (+ 1/2 bague + carré 30x30)	1	Laiton / CuZn39Pb3	NF EN 12164
10	Tube de vidange	1	ABS	
11	S/Ens.vidange hydraulique visitable	1		
12	Corps de vidange	1	Laiton / CuZn36Pb2As	NF EN 12164
13	Tube anti-racines	1	ABS	
14	Guide clapet DN100	1	Fonte GL / EN-GJL-250	NF EN 1561
15	Coude à patin DN100 à bride tournante	1	Fonte GS / EN-GJS-450-10	NF EN 1563
16	Joint torique	1	Elastomère / EPDM	NF EN 681
17	Siège DN100	1	Fonte GS / EN-GJS-450-10	NF EN 1563
18	Joint torique	1	Elastomère / NBR	NF EN 681
19	Clapet de fermeture DN100	1	Elastomère / EPDM	NF EN 681
20	S/Ens.Commande inférieure : Tube	1	Acier galvanisé / S-235-JR	NF EN 10025
	Porte Clapet	1	Fonte GL / EN-GJL-250	NF EN 1561
	Ecrou de manœuvre	1	Laiton / CuZn39Pb2	NF EN 12165
21	Colonne inférieure	1	Fonte GS / EN-GJS-450-10	NF EN 1563
22	Flasque inférieur	2	ABS	
23	Vis de rupture choc	4	Inox / Inox A2	NF EN ISO 3506
24	Joint torique	1	Elastomère / EPDM	NF EN 681
25	1/2 bride de serrage	2	Fonte GS / EN-GJS-450-10	NF EN 1563
26	Prise symétrique DN100	1	Alu-silicium / EN-AC-Al-Si7Mg0.6	NF EN 1706
27	Bouchon symétrique DN100	1	Alu-silicium / EN-AC-Al-Si7Mg0.6	NF EN 1706
28	S/Ens. serrure	1	Laiton / CuZn39Pb2	NF EN 12165
29	Joint torique	1	Elastomère / EPDM	NF EN 681
30	Tige entretoise sur chapeau (+ 1/2 bague)	1	Laiton / CuZn39Pb3	NF EN 12164
31	Chapeau du Nez (+ guide)	1	Fonte GL / EN-GJL-250	NF EN 1561
32	Porte avec serrure	1	Composite	
33	Axe charnière	2	Inox A2 / X2CrNi18-09	NF EN 10088
34	Boulon de fixation	1	Acier galvanisé	
35	1/2 socle avant	1	Composite	
36	1/2 socle arrière	1	Composite	
37	Porte sans serrure	1	Composite	
38	Boulonnerie	1	Inox - acier galvanisé	

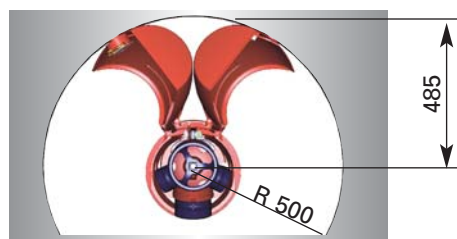
Plan et nomenclature correspondant au modèle Emeraude n°4 Choc/1,00 m.

Type	DN	A	B	C	D	E	F	Débit nominal	Nb tour	Nb prises	Poids
		mm	mm	mm	mm	mm	mm	m³/h	par fermeture		Kg
Emeraude n° 4 choc/1,00 m	100	350	800	1000	500	600	180	60	13	1x100 + 2x65	88
Emeraude n° 4 choc/1,20 m	100	350	800	1200	500	600	180	60	13	1x100 + 2x65	104

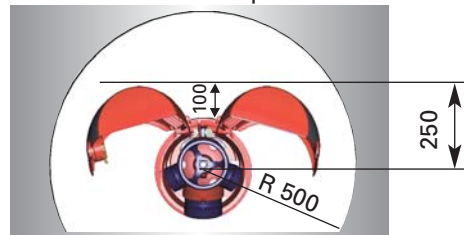
Installation



Dégagement des prises



Ouverture maxi des portes

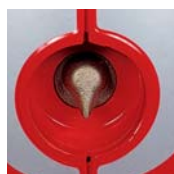


Ouverture des portes pour un poteau posé à 100 mm d'un mur

- Le plan d'installation ci-dessus est conforme à la norme NF S 62 200.
- Hauteur de raccordement modifiable par manchette à monter entre siège et coude.
- Esse de réglage pour ajustage au niveau du sol entre 0,5 et 1,5 m – DN 60/65, 80, 100 et 150.
- Entretien régulier des peintures conseillé. Fourniture des peintures correspondantes, sur demande.
- Kit de remise en état, pour les versions choc, permettant une réparation rapide et sûre.
- Barrière de protection respectant l'espace de dégagement normalisé.
- Hauteur d'incongelabilité, hors norme, nous consulter.
- Hauteur de raccordement, hors norme, nous consulter.

DN	65	80	100	150
A mm	240	280	280	320

Options et accessoires



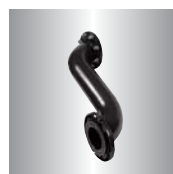
Carré de sûreté
(breveté)



Personnalisation
des portes



Manchette 0,05,
0,15 et 0,25 m.
Montage entre
siège et coude



Esse de réglage
à brides tournantes
DN 65 à 150
Série A3 10



Kit réhausse
après pose 0,2 m
avec vidange et
ensemble de
manceuvre



Mini kit Choc



Barrière
de protection
Série A3 10

POUR L'ENTRETIEN
de votre parc de poteaux d'incendie



Catalogue de
pièces de rechange,
sur demande.



Kit de réhabilitation
à coffre composite,
nous consulter.